

CHNT

Empower the World

Паспорт

**МАЛОГАБАРИТНЫЙ
АВТОМАТИЧЕСКИЙ
ВЫКЛЮЧАТЕЛЬ**

NB1-63(H)

EAC CE

ver.03.2023

ОСНОВНЫЕ СВЕДЕНИЯ ОБ ИЗДЕЛИИ

Наименование изделия: Малогабаритный автоматический выключатель

Дата изготовления: маркируется на выключателе

Наименование и почтовый адрес изготовителя: ZHEJIANG CHINT ELECTRICS CO., LTD.

Адрес: China, №1, Chint Road, Chint Industrial Zone, North Baixiang, Yueqing, Zhejiang, 325603.

Заводской номер изделия (серии): маркируется на устройстве

Малогабаритные автоматические выключатели NB1-63 и NB1-63H применяются для цепей с частотой переменного тока 50/60 Гц, номинальным напряжением до 240/415 В и номинальным током до 63 А. Они обеспечивают защиту от перегрузки и короткого замыкания, могут быть также использованы для нечастого переключения цепи в обычных условиях.

Сведения о сертификате: ЕАЭС RU С-CN.АБ53.В.04915/22, срок действия до 26.06.2027, орган выдавший Общество с ограниченной ответственностью «СибПромТест». Соответствует требованиям регламента Таможенного союза «О безопасности низковольтного оборудования» (ТР ТС 004/2011).

Сведения об уполномоченном изготовителем лице:

ООО «Чинт Электрик»

115280, Россия, город Москва, муниципальный округ Даниловский внутригородская территория, улица Автозаводская, дом 23А, корпус 2, офис 701

Телефон: 8-800-222-61-41

E-mail: info@chint.ru

ТЕХНИКА БЕЗОПАСНОСТИ:

1. Изделие должно устанавливаться и обслуживаться только квалифицированными специалистами.
2. Запрещается устанавливать изделие в местах, где присутствуют влага, конденсат, а также горючие и взрывоопасные газы.
3. При установке и техническом обслуживании изделия напряжение питания необходимо отключить.
4. Запрещается прикасаться к токоведущим деталям во время работы изделия.
5. Не позволяйте детям играть с изделием или его упаковкой.
6. Затяните винтовые крепления проводов при установке изделия во избежание ослабления проводов или их отключения. Выбирайте провода строго согласно инструкциям и подключайте их правильно для должного питания и нагрузки.
7. Изделие не может обеспечить защиту человека от поражения электрическим током или от дисбаланса питания.
8. Не устанавливайте изделие в местах, где коррозионная газовая среда может привести к повреждению металла и изоляции.

Изделие не подходит для непосредственного запуска нагрузок с высокой индуктивностью и высокой емкостью, например, вентиляторов, электродвигателей, электрического нагревательного оборудования, конденсаторного шкафа и т. д.

НАЗНАЧЕНИЕ И ДИАПАЗОН ПРИМЕНЕНИЯ

Малогабаритные автоматические выключатели NB1-63 и NB1-63H применяются для цепей с частотой переменного тока 50/60 Гц, номинальным напряжением до 240/415 В и номинальным током до 63 А. Они обеспечивают защиту от перегрузки и короткого замыкания, могут быть также использованы для нечастого переключения цепи в обычных условиях.

ОСНОВНЫЕ ТЕХНИЧЕСКИЕ ПАРАМЕТРЫ

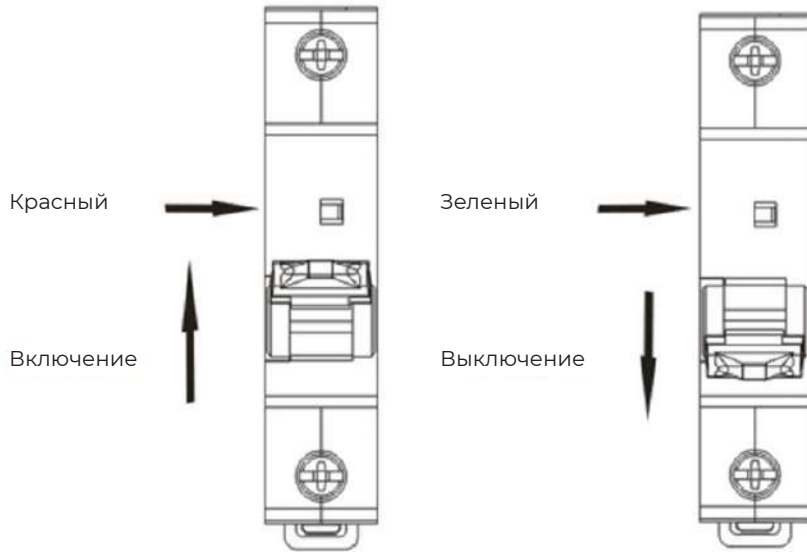
| | |
|---|---|
| Высота над уровнем моря | ≤ 2000 м |
| Уровень загрязнения окружающей среды: | Уровень 2 |
| Категория установки | Класс II и III |
| Номинальное рабочее напряжение Ue (В) | 230 В или 240 В перем. тока (1 полюс) 400 В или 415 В перем. тока (2, 3, 4 полюса) |
| Номинальная наибольшая отключающая способность (Icn): | 6000 А, 10 000 А (Тип H) |
| Степень защиты корпуса | IP20 |

МОНТАЖ И ЭКСПЛУАТАЦИЯ

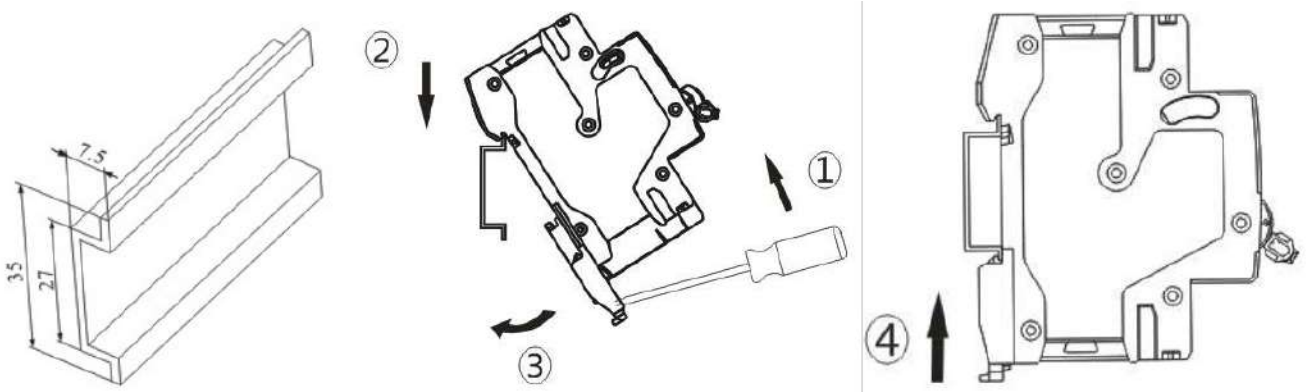
ГАБАРИТНЫЕ И УСТАНОВОЧНЫЕ РАЗМЕРЫ (единицы: мм)



ИНДИКАЦИЯ ВКЛЮЧЕНИЯ/ОТКЛЮЧЕНИЯ

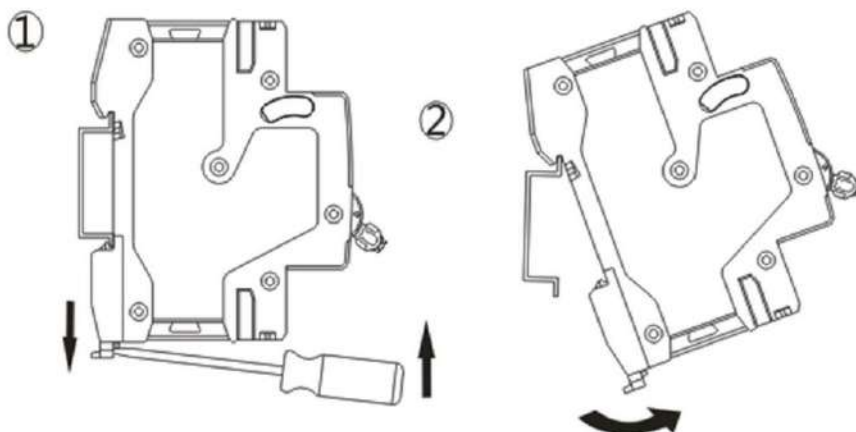


УСТАНОВКА

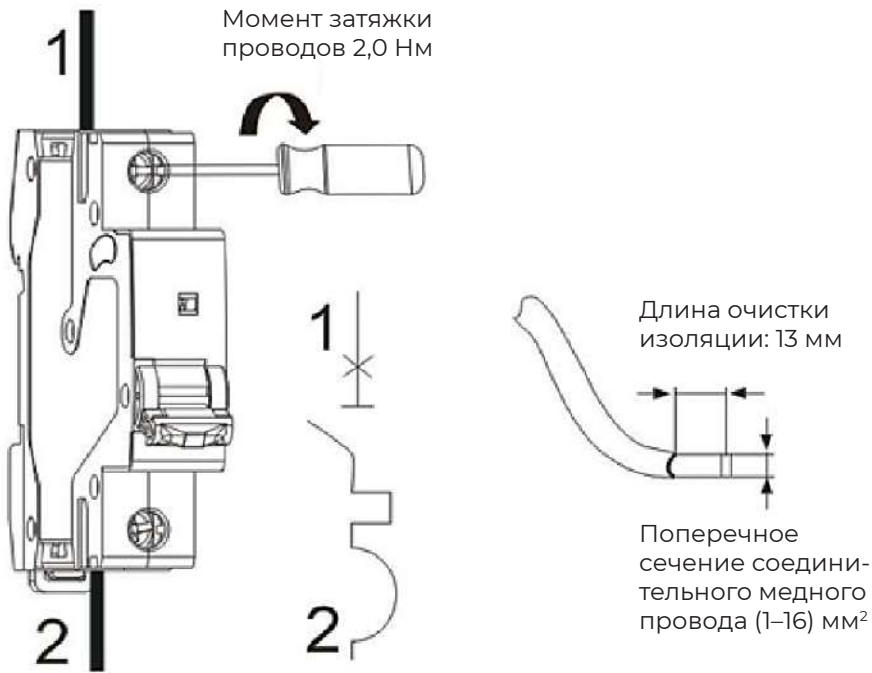


Монтажная рейка TH35-7.5.

РАЗБОРКА



| Номинальный ток (In): (A) | Поперечное сечение соединительного медного провода мм ² |
|---------------------------|--|
| 1-6 | 1 |
| 10 | 1,5 |
| 16, 20 | 2,5 |
| 25 | 4 |
| 32 | 6 |
| 40, 50 | 10 |
| 63 | 16 |



ТЕХНИЧЕСКОЕ ОБСЛУЖИВАНИЕ

Во время эксплуатации регулярно проверяйте автоматический выключатель. После отключения автоматическим выключателем участка с перегрузкой или коротким замыканием, перед повторным включением участка следует устранить неисправность.

Таблица 2. Поиск и устранение неисправностей

| Признаки | Возможные причины | Способ устранения |
|--|--|---|
| Ручка не замыкает автоматический выключатель | Короткое замыкание на конце с нагрузкой | Устраните короткое замыкание |
| | Неисправность рабочего механизма | Замените изделие |
| | Номинальный ток автоматического выключателя не соответствует току нагрузки | Замените на изделие с должными характеристиками |
| Температура слишком высокая | Крепление провода ослабло или неправильно зафиксировано винтом | Затяните винты проводки |
| | Поперечное сечение выбранного провода слишком мало | Замените на провод с должными характеристиками |
| Отсутствие питания | Слишком малая длина оголенного участка провода | Снимите повторно изоляцию с провода |
| | Крепление провода ослабло или неправильно зафиксировано винтом | Затяните винты проводки |

КОМПЛЕКТНОСТЬ

1. Малогабаритный автоматический выключатель – 1шт.
2. Паспорт – 1шт.

УСЛОВИЯ НОРМАЛЬНОЙ ЭКСПЛУАТАЦИИ, МОНТАЖА, ТРАНСПОРТИРОВКИ И ХРАНЕНИЯ

1. Степень защиты: IP20
2. Температура эксплуатации от -35 до +40 °С
3. Температура хранения: от -35°С до +70°С
4. Высота над уровнем моря: ≤ 2000 м. Степень загрязнения: 2.

РЕСУРСЫ, СРОКИ СЛУЖБЫ И ХРАНЕНИЯ И ГАРАНТИИ ИЗГОТОВИТЕЛЯ (ПОСТАВЩИКА)

Изготовитель гарантирует соответствие характеристик устройств при соблюдении потребителем условий транспортирования, хранения, монтажа и эксплуатации.

Гарантийный срок* устанавливается 60 месяцев от даты передачи оборудования Покупателю.

СВИДЕТЕЛЬСТВО О ПРИЕМКЕ

Соответствуют требованиям ГОСТ IEC 60947-2-2021 Аппаратура распределения и управления низковольтная. Часть 2. Автоматические выключатели.

ШТАМП ТЕХНИЧЕСКОГО КОНТРОЛЯ ИЗГОТОВИТЕЛЯ



СВЕДЕНИЯ ОБ УТИЛИЗАЦИИ

Оборудование подлежит утилизации после принятия решения о невозможности или нецелесообразности его капитального ремонта или недопустимости дальнейшей эксплуатации. Утилизация проводится по инструкции эксплуатирующей организации.

* гарантийный срок указан для оборудования, поставляемого на территории Российской Федерации. Для иных стран условия гарантии определяются договором поставки.

CHINT GLOBAL PTE. LTD.

Address: A3 Building, No. 3655 Sixian Road,
Songjiang Shanghai, China

Tel: +86-21-5677-7777

Fax: +86-21-5677-7777

E-mail: cis@chintglobal.com

www.chintglobal.com

© Все права защищены компанией CHINT

Спецификации и технические требования могут быть изменены без предварительного уведомления. Пожалуйста, свяжитесь с нами для подтверждения соответствующей информации о заказе